

金属管浮子流量计

产品用途:

SH250 系列金属管浮子流量计主要用于测量中、小流量和微流量,测量介质一般为清洁,不易结晶和凝固、粘度不大的液体和气体、蒸汽,要求介质流速变化缓慢。广泛应用于,石油、化工、发电、制药、食品、水处理等。复杂,恶劣环境条件,及各种介质条件的流量测量过程中。

一、概述

金属管浮子流量计采用变面积式测量原理生产,被测介质即可为液体也可为气体。全金属结构,有指示型、电远传型、防腐型、高压型、夹套型、防爆型等多种类型。具有信号输出和现场指示功能。

二、产品特点

- 低压力损失设计,适于多种情况;
- 全金属结构设计,产品坚固耐用、维护量小,寿命长;
- 适用于小口径和低流速介质流量测量,并对于直管段要求不高;
- 多种材质类型可选择,适于高温、高压和强腐蚀性介质等多种恶劣、复杂工况。

三、技术参数

3.1 基本参数

精度	标准型 1.5 级,特殊订货可达 1.0 级	
使用条件	普通型: -40℃—100℃	
	高温型: -80℃—250℃	
	内衬 F46 (氟塑料): -40℃—+80℃	
	内衬 PFTE (聚四氟乙烯): 10℃—+120℃	
介质粘度	DN15≤5MPa.s	DN25-150≤250MPa.s
输出功能	指针式: -40℃—+65℃	
	智能型: -25℃—+65℃	
连接方式	法兰连接、螺纹连接、卡箍连接	
工作电源	A.外电源: +24VDC±15%,纹波≤±5%,适用于 4-20mA 输出、继电器信号等 B.内电源: 1 节 3.6VDC 锂电池。	
整机功耗	A.外电源: <1W; B.内电源: 平均功耗≤1W,可连续使用三年以上。	

3.2 流量范围及性能指标

公称通径 (mm)	流量代码	流量范围			压力损失 (Kpa)			耐压等级 (Mpa)
		水 1/h※		空气 m3/h※	水		空气	
		常温型	防腐型	常温型,防腐型	常温型	防腐型		
15	1A	2.5~25	—	0.07~0.7	6.5	—	7.1	4.0
	1B	4.0~40	2.5~25	0.11~1.1	6.6	5.5	7.2	
	1C	6.3~63	4.0~40	0.18~1.8	6.6	5.5	7.3	
	1D	10~100	6.3~63	0.28~2.8	6.6	5.6	7.5	
	1E	16~160	10~100	0.48~4.8	6.8	5.6	8.0	
	1F	25~250	16~160	0.7~7.0	7.0	5.8	10.8	
	1G	40~400	25~250	1.0~10	8.6	6.1	10.0	
	1H	63~630	40~400	1.6~16.0	11.1	7.3	14.0	

天津市比利科技发展有限公司 地址: 天津市西青区创新六路 2 号华鼎一号 2 号楼 2 门 3 层

电话: 022-86393578 传真: 022-27984101 邮箱: zx@tjbily.com

25	2A	100~1000	63~630	3~30	7.0	5.9	7.7	1.6
	2B	160~1600	100~1000	4.5~45	8.0	6.0	8.8	
	2C	250~2500	160~1600	7~70	10.8	6.8	12.0	
	2D	400~4000	250~2500	11~110	15.8	9.2	19.0	
40	4A	500~5000	300~3000	12~120	10.8	8.6	9.8	
	4B	600~6000	350~3500	16~160	12.6	10.4	16.5	
50	5A	630~6300	400~4000	18~180	8.1	6.8	8.6	
	5B	1000~10000	630~6300	25~250	11.0	9.4	10.4	
	5C	1600~16000	1000~10000	40~400	17.0	14.5	15.5	
80	8A	2500~25000	1600~16000	60~600	8.1	6.9	12.9	
	8B	4000~40000	2500~25000	80~800	9.5	8.0	18.5	
100	10A	6300~63000	4000~40000	---	15.0	8.5	---	
150	15A	20000~100000	---	---	19.2	---	---	

备注:

①※水 20℃, 空气 101325Pa、20℃; 特殊流量可特别订货, 最大水流量可达 180m³/h。

四、仪表选型

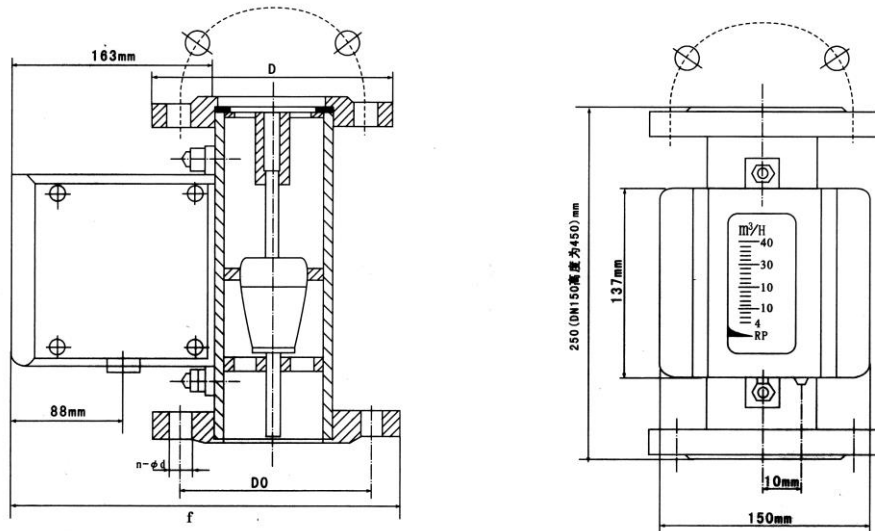
型号								说明	
SH250	-□	/□	/□	/□	/□	/□	/□		
仪表类型	N							指针现场指示型	
	A							24V 供电, 指针远传型	
	B							电池供电, 智能现场指示型	
	C							24V 供电, 智能远传型	
	D							24V 供电, 智能远传报警输出型	
公称口径		***						请参考【3.2 流量范围及性能指标】表格中参数→公称口径	
流量代码			**					请参考【3.2 流量范围及性能指标】表格中参数→流量代码	
被测介质			L					液体	
			G					气体	
仪表材质				1				321 不锈钢	
				2					304 不锈钢
				3					316 不锈钢
				4					316L 不锈钢
				5					哈 C 合金
				6					钛
				7					内衬 F46/PTFE
附加结构				0				标准型	
				T					夹套型 (测量管带有保温/隔热夹套)
				Z					阻尼型 (测量管中加装气阻尼器, 只适用气体)
				G					高温型 (介质温度≥120℃)
防爆标志				N				标准型, 不防爆	
				E					防爆型, Exia II CT5

天津市比利科技发展有限公司 地址: 天津市西青区创新六路 2 号华鼎一号 2 号楼 2 门 3 层

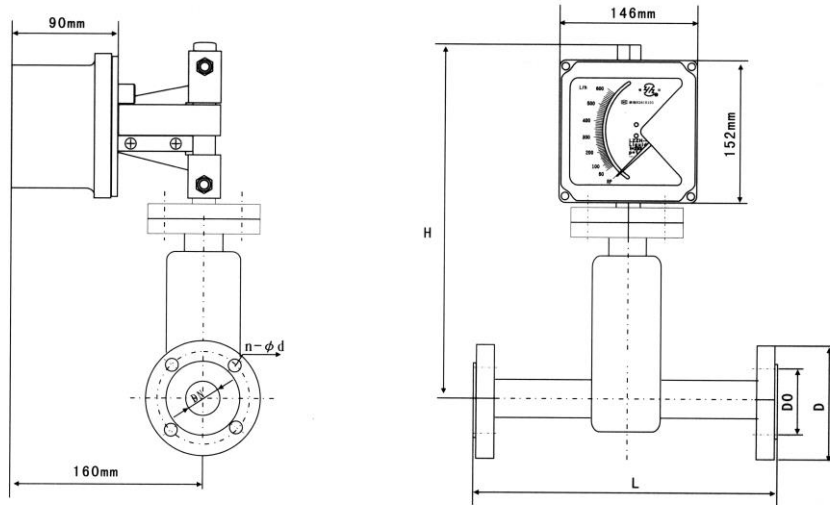
电话: 022-86393578 传真: 022-27984101 邮箱: zx@tjbily.com

五、外形尺寸

5.1 外形尺寸图（外形尺寸图 1-2）



1、垂直安装型外形



2、水平安装型外形

5.2 流量计安装尺寸一览表

公称口径	垂直安装				水平安装				
	D0	D	f	n-Φd	D0	D	H	L	n-Φd
(mm)	(mm)	(mm)	(mm)	----	(mm)	(mm)	(mm)	(mm)	----
DN 15	65	95	224	4-Φ14	65	95	385	250	4-Φ14
DN 25	85	115	245	4-Φ14	85	115	395	250	4-Φ14
DN 40	110	150	266	4-Φ18	110	150	465	300	4-Φ18
DN 50	125	160	285	4-Φ18	125	160	460	300	4-Φ18
DN 80	160	195	306	8-Φ18	160	195	445	400	8-Φ18

天津市比利科技发展有限公司 地址：天津市西青区创新六路2号华鼎一号2号楼2门3层

电话：022-86393578 传真：022-27984101 邮箱：zx@tjbily.com

DN 100	180	215	336	8-Φ18	180	215	435	400	8-Φ18
DN 150	240	280	366	8-Φ18					

天津市比利科技发展有限公司 地址：天津市西青区创新六路2号华鼎一号2号楼2门3层

电话：022-86393578 传真：022-27984101 邮箱：zx@tjbily.com